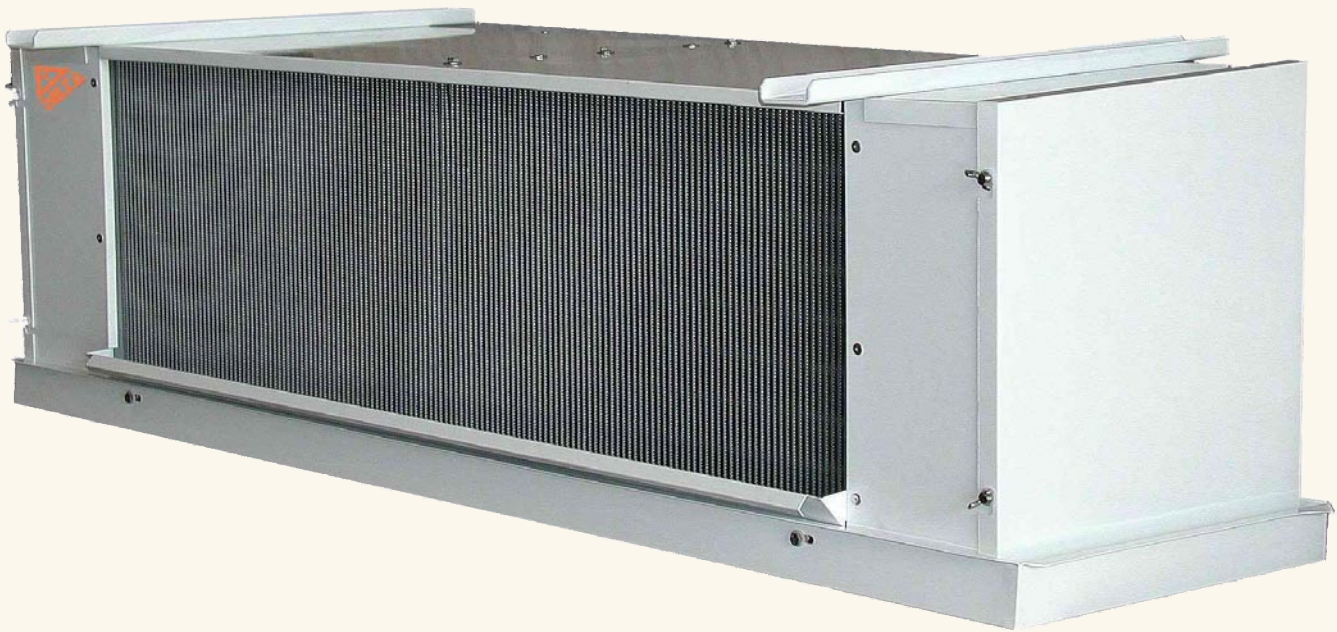




**DELTA TECHNICS ENGINEERING BV**  
Refrigeration Technology



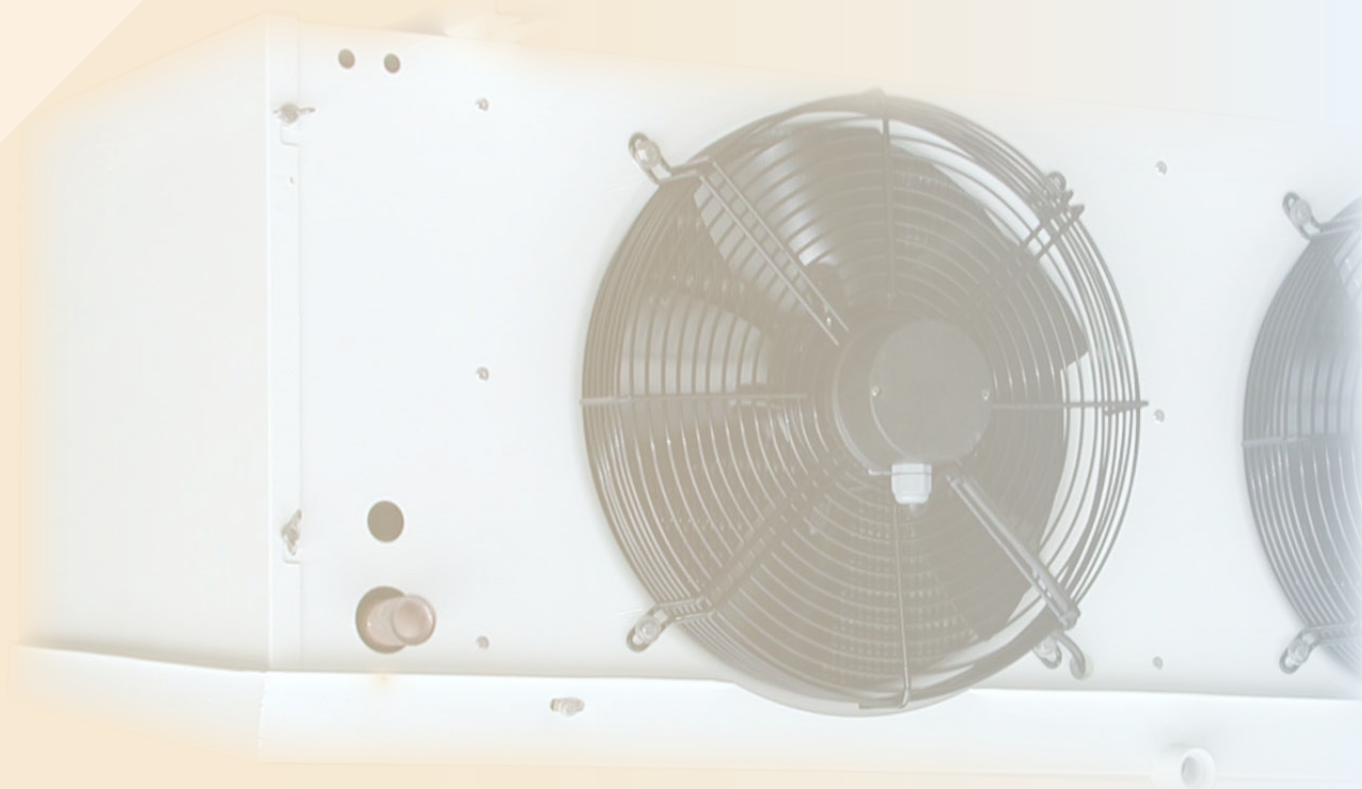
# F M C

Luchtkoelers voor commerciële toepassingen  
Unit coolers commercial range

Tel. +31 [0]76 5720220 — Fax. +31 [0]76 5720182  
internet [www.deltatechnics.nl](http://www.deltatechnics.nl) — e-mail [info@deltatechnics.nl](mailto:info@deltatechnics.nl)



Algemene kenmerken Uitvoeringen op verzoek leverbaar Electrische ontthooing / ventilatoren	General features Executions on request Electrical defrost / fans	3
Technische gegevens Koelvermogen / algemeen	Technical data Capacity / general	4
Verdampersselectie	Cooler selection	5
Afmetingen	Dimensions	6
Leveringsprogramma	Delivery scope	7





#### Algemene kenmerken

- Aluminium lamellen, geprofileerd, lamelafstand 7,0 mm.
- 1/2" koperen pijp Cuproclima, versprongen configuratie.
- Stevige aluminium omkasting voor een lange levensduur.
- Aluminium wit gespoten omkasting met verwijderbare zijpanelen.
- Horizontale lekbak aansluiting.
- RVS bevestigingsmaterialen.
- Verdampers in overeenstemming met de PED eisen en richtlijnen.
- Ventilatoren blazend door het blok.
- Ventilator motoren bedraad naar een centrale aansluitdoos.
- Tussenschotten tussen de ventilatoren voor optimale luchtverdeling.
- Verdampers worden geproduceerd binnen de Europese Unie.

#### Lekdichtheid test

Alle verdamperblokken worden inwendig gereinigd, gedroogd en getest onder een druk van 33 bar, daarna voorzien van een stikstof beschermvulling van 3 bar. De zuigleiding is voorzien van een Schräderventiel.

#### Electrische ontdooiing

Alle verdampers zijn ook leverbaar voorzien van RVS verwarmingselementen. Speciale voorzieningen hiervoor zijn gemaakt in de verdamperbatterij en de binnenlekbak. De inregeling van elektrische ontdooiing is afhankelijk van de omstandigheden in de koel- of vriescel. Voor de FMC serie adviseren wij als standaard de elektrische elementen in de verdamperbatterij in serie te plaatsen. Hierdoor ontstaat een zeer gelijkmatige warmteverdeling en wordt stoomvorming voorkomen



Versprongen pijppatroon, inclusief elektrische elementen RVS  
Staggered arrangement, with electrical heaters.

#### Ventilatoren voor optimale performance

Ventilator motoren, behuizing staal gespoten, type buitenloop, beschermingsklasse IP 54 en standaard voorzien van kogellagers en gecoate wikkelingen voor bescherming tegen vocht en bevrozing. Standaard aansluitspanning 230/1/50 V~/Hz ; waaierdiameter 350 mm. Alle motoren worden bedraad naar een centrale aansluitdoos, geplaatst tegenover de koudemiddel aansluitingen van de verdamper.

#### General Features

- Aluminium fins, corrugated, finspacing 7,0 mm.
- 1/2" tube Cuproclima, staggered arrangement.
- Rigid casing construction for long lasting operation.
- Aluminium white painted casing with removable sidepanels.
- Horizontal outlet connection on the drainpan.
- Stainless steel fixing materials.
- Evaporators are in strict accordance with the PED guidelines.
- Fans blowing through the coil.
- Fanmotors prewired to a central junction box.
- Separation panels between each fansection for optimal airflow.
- Evaporators are produced in the European Union.

#### Leak tightness test

All evaporator coils are internally and externally degreased, dried and pressure tested at a value of 33 bar, afterwards filled with a nitrogen protection filling of 3 bar.

A Schröder valve is mounted on the suction line.

#### Electrical defrost

All evaporators can be supplied with stainless steel electrical heaters. Special arrangement have been foreseen in the coilblock and the drainpan. All heaters are securely fixed to prevent moving. The final tuning of the electrical defrost depends in the room conditions. For the FMC series it is advisable to connect the coil heaters in serial connection. The result is a good heat distribution all over the coil that will prevent the occurrence of steam production during defrost.

#### Fans for optimal performance

Fanmotors hermetically closed, housing painted steel, external rotor type, protection IP 54. As a standard executed with ballbearings and coated windings. Motors have a tension 230/1/50 V~/Hz ; diameter 350 mm. All motors are prewired to a junctionbox, mounted on the opposite side of the freon connection side.



**ALGEMEEN**

De FMC serie voor algemene toepassingen is toepasbaar met de meest gangbare koudemiddelen. Standaard worden de modellen uitgevoerd met een lamelafstand van 7,0 mm. Optioneel leverbaar uitgevoerd met elektrische ontthooing.

**GENERAL**

The FMC range of general purpose unit coolers are all suitable for the most common refrigerants and can be used in a wide range of operation. Standard finspacing 7,0 mm ; available with electrical defrost in coil and drip tray.



type FMC 3546

MODEL	VERMOGEN CAPACITY	VENTILATOREN FANS						ALGEMEEN GENERAL		
	<b>R404A DT1 = 8K</b>	Lucht Airflow	Aantal No.	Diameter Ø	Worp Throw	Vermogen Power	Stroom Current	Inhoud Volume	Oppervlak Surface	Gewicht Weight
	kW	m <sup>3</sup> /h	#	mm	m	kW	A	dm <sup>3</sup>	m <sup>2</sup>	kg
<b>Ø 350 mm</b>		<b>230/1/50</b>								
FMC 3513	1,23	2250	1	350	14	0,14	0,60	1,3	6,9	18
FMC 3514	1,50	2150	1	350	14	0,14	0,60	1,8	9,2	20
FMC 3515	1,90	2050	1	350	14	0,14	0,60	2,2	11,5	22
FMC 3516	2,16	1900	1	350	14	0,14	0,60	2,7	13,8	24
FMC 3518	2,63	1750	1	350	14	0,14	0,60	3,6	18,4	28
FMC 3523	2,49	4500	2	350	14	0,27	1,20	2,6	13,8	35
FMC 3524	3,17	4300	2	350	14	0,27	1,20	3,6	18,4	39
FMC 3525	3,83	4100	2	350	14	0,27	1,20	4,5	23,0	43
FMC 3526	4,36	3800	2	350	14	0,27	1,20	5,4	27,6	47
FMC 3528	5,28	3500	2	350	14	0,27	1,20	7,2	36,8	55
FMC 3535	5,80	6150	3	350	14	0,41	1,80	6,8	34,5	64
FMC 3536	6,51	5700	3	350	14	0,41	1,80	8,1	41,4	70
FMC 3538	7,94	5250	3	350	14	0,41	1,80	10,8	55,2	82
FMC 3546	8,70	7600	4	350	14	0,54	2,40	10,8	55,2	93
FMC 3548	10,73	7000	4	350	14	0,54	2,40	14,4	73,6	109
FMC 3556	11,00	9500	5	350	14	0,68	3,00	13,5	69,0	116
FMC 3558	13,30	8750	5	350	14	0,68	3,00	18,0	92,0	136



**Koelvermogen**

*Berijpte condities*

De vermelde vermogens zijn onder berijpte condities bij een relatieve vochtigheid van 85%, met een licht berijpt lamellenblok. Vloeistoftemperatuur koudemiddel voor vloeistofverdeler +30°C [bij  $t_0 = -20^\circ\text{C}$  of lager geldt een vloeistoftemperatuur van +10°C].

**DT1**

De nominale vermogens zijn bij een verdampingstemperatuur van  $t_0 = -8^\circ\text{C}$  en een temperatuursverschil tussen ingaande luchttemperatuur en de verdampingstemperatuur [ $t_0$ ] van 8 K [ENV, conditie II].

*Selectievoorbeeld*

Gevraagd koelvermogen : 3 kW  
Koudemiddel : R404A  
Verdampingstemperatuur : -30°C  
Ruimtetemperatuur : -22°C

DT1 = -22°C - [-30] = 8 K  
Correctiefactor  $\Delta T$  [tabel DT1] : 1,15  
Nominaal benodigd vermogen 3 x 1,15 : 3,45 kW

Model selecteren met als richtlijn 3,45 kW. Met dit voorbeeld komen de modellen FMC 3424 en de FMC 3525 in aanmerking. Welk model u uiteindelijk selecteert is afhankelijk van diverse factoren. Bij een één-op-één systeem [één compressor, één verdamper] is het belangrijk te zoeken naar een evenwichtssituatie in het gewenste werkpunt. Zo geeft een grotere compressor ten opzichte van de verdamper een lagere verdampingstemperatuur. Met name voor vriescellen is het beter de verdamper iets kleiner te selecteren dan iets groter. Andersom is het voor koelcellen beter de verdamper iets groter ten opzichte van de compressor te selecteren.

*Vloeistofverdeling*

Het model FMC 3513 is uitgevoerd met één koudemiddelcircuit. Overige modellen zijn uitgevoerd met een venturi vloeistofverdeler. Hierbij moet een expansieventiel met uitwendige drukvereffening toegepast worden.

*Gebruik met andere koudemiddelen*

De FMC verdamperen zijn toepasbaar met alle gangbare koudemiddelen, met uitzondering van NH3. Genoemde capaciteiten zijn geldig voor R404A ; bij gebruik van alle overige koudemiddelen kunnen met een geringe marge en met uitzondering van R134a en R22 deze waarden gehanteerd worden. Bij gebruik van R134a of R22 dient u de gevraagde capaciteit te vermenigvuldigen met de koudemiddel correctiefactor R ter bepaling van de nominaal benodigde capaciteit.

**Algemeen :**

$Q_{\text{nominaal benodigd}} = \text{factor } \Delta T \times \text{factor R} \times Q_{\text{gevraagd}}$

**Capacity**

*Frosted conditions*

All mentioned capacities are at frosted conditions with a relative humidity of 85%, with a lightly frosted coil. Liquid temperature before liquid distributor +30°C [at  $t_0 = -20^\circ\text{C}$  or lower a liquid temperature of +10°C is applicable].

**DT1**

Nominal capacities are at an evaporating temperature of  $t_0 = -8^\circ\text{C}$  and a temperature difference between air inlet temperature and evaporating temperature [ $t_0$ ] of 8K [ENV condition II].

*Selection example*

Requested capacity : 3 kW  
Refrigerant : R404A  
Evaporating temperature : -30°C  
Roomtemperature : -22°C

DT1 = -22°C - [-30] = 8 K  
Correctionfactor [table DT1] : 1,15  
Nominal required capacity 3 x 1,15 : 3,45 kW

Model to be selected at a required nominal capacity of 3,45 kW. With this example models FMC 3524 and FMC 3525 can be selected. The model to be selected depends on several factors. When having a system with one compressor and one evaporator the final balancing between the two components is very important. When the compressor has been selected one size to big the evaporating temperature will drop. For freezing rooms it is often better to have the evaporator a little too small instead of one size larger in capacity. The opposite rule is for a coldroom ; the evaporator can be selected one size bigger with respect to the compressor.

*Liquid distribution*

Model FMC 3513 is executed with one circuit. All other models are executed with a venturi liquid distribution. An expansion valve with an outside pressure equalization needs to be used.

*Use with other refrigerants*

FMC evaporators can be used with most common refrigerants, with the exception of NH3. The given capacities are valid for refrigerant R404A ; these values can be used with a small deviation with the exception of R134a and R22. When using R134a or R22 you need to multiply the requested capacity with the refrigerant correction factor R for the determination of the nominal required capacity.

**General :**

$Q_{\text{nominal required}} = \text{factor } \Delta T \times \text{factor R} \times Q_{\text{requested}}$

**DT1**

Correctiefactoren  $\Delta T$  / Correction factors  $\Delta T$   
R404A / R507

DT1 / $t_0$ (°C)	0	-5	-8	-10	-15	-20	-25	-30	-35	-40
6 K	1,58	1,55		1,56	1,59	1,61	1,62	1,63	1,64	1,68
7 K	1,19	1,20		1,22	1,27	1,30	1,32	1,34	1,37	1,41
8 K	0,97	1,00	1,00	1,02	1,06	1,09	1,12	1,15	1,18	1,22
9 K	0,83	0,86		0,88	0,92	0,96	0,98	1,01	1,04	1,08
10 K	0,72	0,75		0,77	0,82	0,85	0,88	0,90	0,93	0,97

Koudemiddel Correctiefactoren R /  
Refrigerant Correction Factors R

R 134a	1,08	1,09	1,10	1,12	1,14	1,16	1,18			
R 22	1,05	1,05	1,05	1,05	1,05	1,05	1,05	1,05	1,05	1,05



**UITVOERING**

- Blazende luchtrichting.
- Aluminium lamellen geturbuleerd.
- Koperen pijpen 1/2" ; Cuproclima.
- Versprongen geometrie.
- Aluminium omkasting, wit gespoten.
- Verwijderbare zijpanelen.
- Ventilatoren voorbedraad en aangesloten in een centrale aansluitdoos.

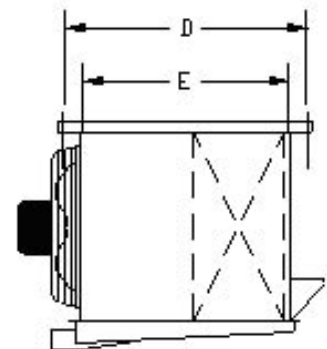
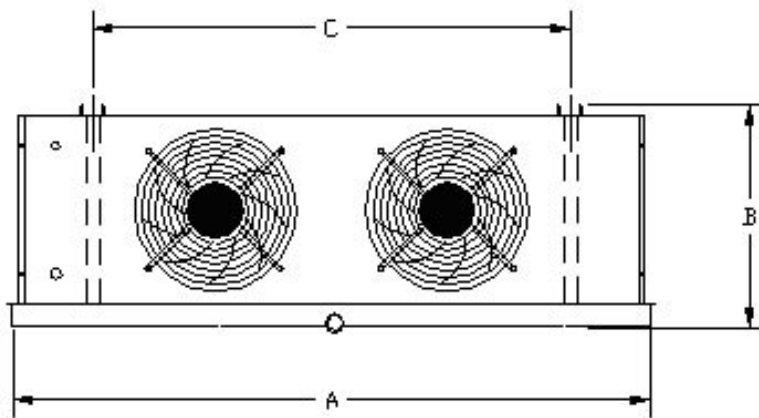
**EXECUTION**

- Single discharge, blow through
- Aluminium fins turbulated.
- Copper tubes Cuproclima ; 1/2" diameter.
- Staggered geometry.
- Aluminium casing white casing.
- Removable sidepanels.
- Fanmotors prewired into a central junction box.



type FMC 3528

MODEL	ELECTRISCHE ONTDOOIING ELECTRICAL DEFROST			AFMETINGEN DIMENSIONS						AANSLUITINGEN CONNECTIONS	
	Blok Coil	Lekbak Drainpan	Vermogen Capacity	A	B	C	C <sub>1</sub>	D	E	Intrede Inlet	Uittrede Outlet
	#	#	kW	mm	mm	mm	mm	mm	mm	"	"
Ø 350 mm											
FMC 3513	2	1	1,2	870	470	519	—	582	465	1/2	1/2
FMC 3514	2	1	1,2	870	470	519	—	582	465	1/2	5/8
FMC 3515	2	1	1,2	870	470	519	—	582	465	1/2	5/8
FMC 3516	2	1	1,2	870	470	519	—	582	465	1/2	5/8
FMC 3518	4	1	2,0	870	470	519	—	582	465	1/2	7/8
FMC 3523	2	1	2,4	870	470	1019	—	582	465	1/2	7/8
FMC 3524	2	1	2,4	870	470	1019	—	582	465	1/2	7/8
FMC 3525	2	1	2,4	870	470	1019	—	582	465	1/2	1 1/8
FMC 3526	2	1	2,4	870	470	1019	—	582	465	1/2	1 1/8
FMC 3528	4	1	4,0	870	470	1019	—	582	465	1/2	1 1/8
FMC 3535	2	1	3,6	870	470	1519	—	582	465	1/2	1 1/8
FMC 3536	2	1	3,6	870	470	1519	—	582	465	1/2	1 1/8
FMC 3538	4	1	6,0	870	470	1519	—	582	465	1/2	1 1/8
FMC 3546	2	1	4,8	870	470	2019	—	582	465	5/8	1 1/8
FMC 3548	4	1	8,0	870	470	2019	—	582	465	5/8	1 3/8
FMC 3556	2	1	6,0	870	470	2519	—	582	465	5/8	1 3/8
FMC 3558	4	1	10,0	870	470	2519	—	582	465	5/8	1 3/8



# Leveringsprogramma — delivery scope



## **Centrifugaalverdampers FMA**

Verdampers voor luchtverdeelslangen uitgevoerd met centrifugaalventilatoren. Deze verdampers combineren een hoge statisch extern beschikbare luchtdruk met een laag toerental en laag geluidsniveau.

## **Centrifugal evaporators FMA**

*Airsock evaporators executed with centrifugal fans. These evaporators combine a high external static airpressure with a low sound level and a low rotation speed.*



## **Dubbelzijdige verdampers DKM / D\_P**

Dubbelzijdig uitblazende verdampers met een lage luchtsnelheid en een laag geluidsniveau. Toepasbaar in verwerkingsruimten, bloemencellen, cellen voor groente- en fruitproducten.

## **Dual discharge evaporators DKM / D\_P**

*Dual discharge evaporators with a low air outlet speed and a low sound level. Application in storage facilities for agricultural products or flowers and food-processing rooms.*



## **Verdampers lage bouwhoogte**

Blazende verdampers met de ventilatoren schuin geplaatst. Door de lage inbouwhoogte uitermate geschikt voor kleine koel- en vriescellen met een geringe hoogte.

## **Low profile evaporators**

*Forced draft aircoolers with angled fanplate. Due to the low profile especially suitable for small and / or low coldrooms.*



## **Uitgebreid leveringsprogramma**

Een volledig programma Frascold semi-hermetische compressoren en aggregaten, alsmede compact- en twinschroefcompressoren. Veelal uit voorraad leverbaar. Daarnaast is het volledige programma hermetische compressoren en aggregaten van ACC beschikbaar.



## **Wide range of available products**

The complete programme of Frascold semi-hermetic compressors and condensing units, as well as compact- and twinscrewcompressors. Generally high stock levels. The full range of hermetic compressors and condensing units made by ACC are also available.

## **Maatwerk warmtewisselaars**

Warmtewisselaars zijn leverbaar in diverse configuraties, lamelafstanden en materialen. De warmtewisselaars worden in eigen beheer ontworpen en onder eigen label gefabriceerd. U profiteert maximaal van de gebundelde meerwaarde van Delta Technics Engineering BV.

## **Custom made heat exchangers**

Heat exchangers can be supplied in various kind of configurations, finspacings and materials. The heat exchangers are in-house designed and produced under private label. Experience the real added value of Delta Technics Engineering BV.

